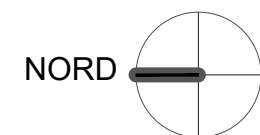


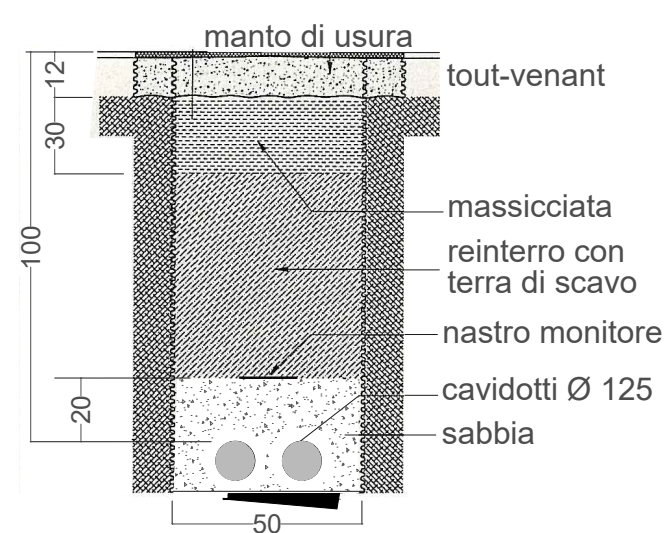
LEGENDA

- - - confine di ambito
- tubazione telefonica e tubazione vuota per fibra ottica Ø 125
- pozzetti di ispezione rete telefonica 60x60
- pozzetti di ispezione rete telefonica 45x45

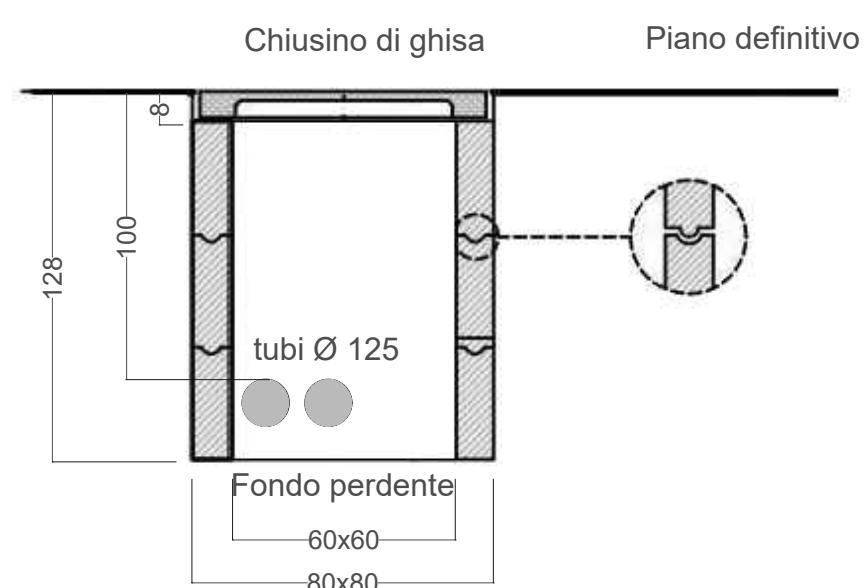


Particolari Rete Telefonica (1:20)

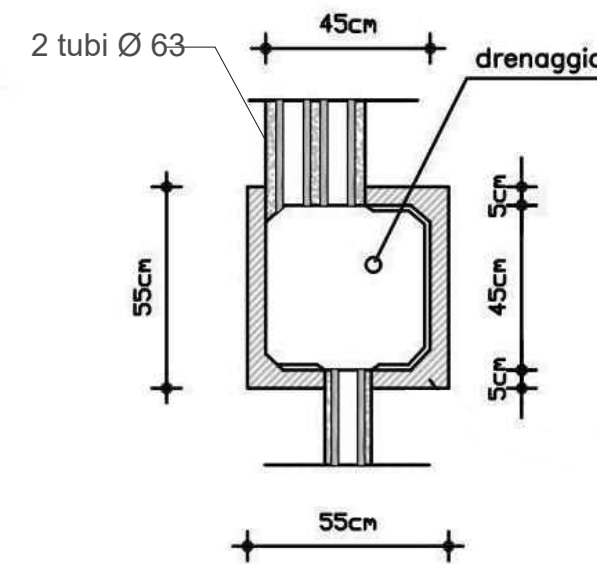
SCAVO CONDUTTURE



SCHEMA POZZETTO D'ISPEZIONE



ALLACCIAMENTI AI LOTTI



ENRICO GOBETTI
geometra
studio in via Santa Teresa, 6
27010 Sizzano

Progetto
Comune di Sizzano (Pavia)
VARIANTE al piano particolareggiato Porte Rosse
ambito A2

Direzione Lavori

Titolo
OPERE DI URBANIZZAZIONE:
Planimetria generale rete telefonica

Proprietà
Corte Castello S.r.l.

Scala
1:1000

Data
FEB - 2019

Tavola n°

10N RT